



聖公會將軍澳基德小學法團校董會

The Incorporated Management Committee of S.K.H. Tseung Kwan O Kei Tak Primary School

將軍澳寶康路 82 號

82, Po Hong Road, Tseung Kwan O, N.T.

電話：2320 6066

傳真：2191 1551

網址：<http://www.tkokt.edu.hk>

電郵：tkokt@tkokt.edu.hk

學校檔號：G09b/21-22

公司名稱：

公司地址：

執事先生：

邀請書面報價

承投提供「課室教師桌」

現誠邀 貴公司承投提供隨附的書面報價附表上所列的項目。倘 貴公司不擬接納部分項目，請於書面報價附表上清楚註明。

書面報價表格必須填妥一式兩份，並放置信封內封密。信封面應清楚註明：承投提供「課室教師桌」書面報價單。書面報價單應寄往：將軍澳寶康路82號 聖公會將軍澳基德小學法團校董會收，並須於2022年8月12日中午十二時前送達上述地址。逾期的書面報價，概不受理。若截止當天上午九時至中午十二時期間，天文台發出黑色暴雨警告或八號或以上熱帶氣旋警告，截止時間將順延至下一個工作天(星期六、星期日和公眾假期除外)中午十二時正。 貴公司的書面報價單有效期為 90 天，由上述截止報價日期起計。如在該 90 天內仍未接獲訂單，則是次書面報價可視作落選論。另外亦請注意， 貴公司必須填妥書面報價表格第IV部分、第V部分及附表，否則書面報價單概不受理。

書面報價信封面上不可顯示書面報價者的身分。報價者如在密封信封上披露身分，書面報價資格會被取消。報價者如獲准在遞交書面報價單後，但在截止報價前修訂其書面報價單，經修訂的書面報價須以遞交書面報價單的相同方式重新遞交。

競投人、其僱員及代理人不得向學校僱員、法團校董會成員，或負責考慮與本合約相關事宜的有關委員會的任何家長或學生代表提供利益(香港法例第 201 章《防止賄賂條例》所界定的「利益」)。競投人、其僱員或代理人向有關人士提供任何利益，根據《防止賄賂條例》可構成罪行，並可導致合約無效。學校亦可取消批出的合約，而競投人須為學校所蒙受的任何損失或損害負上法律責任。

倘 貴公司未能或不擬報價，亦請盡快把書面報價表格寄回上述地址，並列明不擬報價的原因(附件一)。



聖公會將軍澳基德小學法團校董會

The Incorporated Management Committee of S.K.H. Tseung Kwan O Kei Tak Primary School

將軍澳寶康路 82 號
82, Po Hong Road, Tseung Kwan O, N.T.

電話：2320 6066 網址：<http://www.tkokt.edu.hk>
傳真：2191 1551 電郵：tkokt@tkokt.edu.hk

學校邀請書面報價承投所需物品時，會以「整批」形式考慮接受供應商的書面報價。

有關是次書面報價文件已上載至本校網站www.tkokt.edu.hk，請自行參閱及下載。如有任何查詢，請聯絡本校吳敏機老師（電話：2320 6066）。專此奉達，敬祝台安！



二零二二年七月二十二日

校長



謹啟

梅潔玲

隨函夾附：

附件一：不擬書面報價表格

附件二：課室教師桌位置示意圖

承投提供「課室教師桌」書面報價表格
(須填寫一式兩份)

學校名稱：聖公會將軍澳基德小學

學校地址：將軍澳寶康路 82 號

學校檔號：G09b/21-22

截止書面報價的日期/時間：2022 年 8 月 12 日中午十二時正

第 I 部分

下方簽署人願意按照所列的價格(其他費用全免)，以及校方提供的任何圖則及/或規格，供應夾附的書面報價附表上所列的全部或部分項目，而交貨期限已於正式訂單上註明。下方簽署人知悉，所有未經特別註明的項目，如已在英國標準規格內有所訂明，則須符合該等規格，書面報價單由上述截止日期起計 90 天內仍屬有效；校方不一定採納索價最低的書面報價單或任何一份書面報價單，並有權在書面報價單有效期內，採納某份書面報價單的全部或部分內容。下方簽署人亦保證其公司的商業登記及僱員補償保險均屬有效，而其公司所供應的各個項目並無侵犯任何專利權。

第 II 部分：確定遵守防止賄賂條款

競投人、其僱員及代理人不得向學校僱員、法團校董會成員，或負責考慮與本合約相關事宜的有關委員會的任何家長或學生代表提供利益（香港法例第 201 章《防止賄賂條例》所界定的「利益」）。競投人、其僱員及代理人向有關人仕提供任何利益，根據《防止賄賂條例》可構成罪行，並可導致合約無效。學校亦可取消批出的合約，而競投人須為學校所蒙受的任何損失或損害負上法律責任。學校員工或供應商和承辦商任何一方或雙方如有干犯上述違法行為，有關書面報價單將不獲考慮；即使已獲委聘，所簽訂的有關合約亦會被宣告無效。

第 III 部分：性罪行定罪紀錄查核機制

香港警務處已於 2011 年 12 月 1 日推行性罪行定罪紀錄查核機制。凡某職位主要向兒童或精神上無行為能力人士提供服務、要求僱員在為兒童或精神上無行為能力人士提供服務的處所內工作，或涉及兒童或精神上無行為能力人士有經常或定期接觸，即屬該機制所涵蓋的範圍。承辦商提供之工作人員須進行性罪行定罪紀錄查核，並授權校方查詢查核結果。承辦商須確保有關工作人員不曾干犯性罪行，以加強保障學生的福祉。

第 IV 部分：

再行確定書面報價單的有效期

有關本書面報價單的第 I 部分，現再確定本公司的書面報價單有效期由 2022 年 8 月 12 日起計為 90 天。

下方簽署人亦同意，書面報價單的有效期一經再行確定，其公司就該事項註明於書面報價表格內的預印條文，即不再適用。

日期_____年_____月_____日

姓名(請以正楷填寫): _____

簽署人_____

職銜_____ (請註明職位，例如董事、經理、秘書等)

上方簽署人已獲授權，代表：

_____公司簽署書面報價單，該公司在香港註冊的

辦事處地址為_____

電話號碼：_____ 傳真號碼：_____

公司印鑑

第 V 部分

利益申報表

1. 公司牌照持有人或屬下員工，在聖公會將軍澳基德小學(包括法團校董會)內有沒有人或業務利益關係?(註釋 1)

有 / 沒有 # 如有的話，請說明。

2. 公司牌照持有人或屬下員工的家人或親屬(註釋 2)有沒有擔任此學校(包括法團校董會)的現任職位?

有 / 沒有 # 如有的話，請說明。

#請將不適用的刪去

申報人姓名

申報人

日期

註釋

註釋 1: 個人利益包括公司牌照持有人或屬下員工參與經營 / 承包學校的各項服務等。

註釋 2: 公司牌照持有人或屬下員工的家人或親屬，包括:

- A. 配偶
- B. 父母
- C. 配偶父母
- D. 公司牌照持有人或屬下員工的兄弟姐妹及其配偶
- E. 公司牌照持有人或屬下員工的配偶的子女及其配偶

#請將不適用的刪去

承投提供「課室教師桌」
書面報價附表（須填一式兩份）

本校現正為「課室教師桌」進行書面報價，特此誠邀 貴公司依據本校下列的各項要求及準則提交書面報價。

(一) 學校資料

學校名稱：聖公會將軍澳基德小學
學校地址：將軍澳寶康路 82 號
電話號碼：2320 6066
傳真號碼：2191 1551

(二) 服務要求

項目編號	服務細則	數量	價錢 (港幣\$)
1	<p>新造課室教師桌（位置：每個課室）</p> <ul style="list-style-type: none"> ● 尺寸：<u>1500mm</u> (W) × <u>1500mm</u> (D) × <u>750mm</u> (H) ● 側面裝 3 櫃桶連鎖及鎖匙 ● 內側面裝 1 隻掩門及 1 雙趟門，每邊附活動層板 2 塊，共 4 塊，上下加活動拓碼，需連鎖及鎖匙。 ● 桌面裝長 240mm 及 60mm 毛刷出線孔各一個 ● 桌面下配 2 櫃桶連鎖及鎖匙 ● 桌面下裝桌下理線架，通至桌邊開口(60mm × 60mm)，線材須能透過 240mm 及 60mm 毛刷出線孔直達桌邊開口。 ● 外側面裝 600mm × 200mm 下揭式掩門，可直達桌下理線架，需連鎖及鎖匙 ● 所有櫃桶、趟門、掩門需配隱藏式手把；書桌須設有金屬可調節高度的杯腳 ● 物料須 E1 生態板（夾板厚度不少於 18mm），所有見光位置貼有色防火膠板，內籠貼白色防火膠板，邊位要貼上膠邊，防止刮傷 ● 安裝在指定位置，拆除及清走原有教師桌 ● 構想圖及設計位置請參考《附件二》 	30	

(三) 資料提供（*請圈出適當答案）

1.	● 承辦商能否提供用料及相關資料說明	（能 / 不能）*
2.	● 承辦商能否隨書面報價附上設計圖	（能 / 不能）*
3.	● 承辦商能否提供最近三年曾服務的學校名單	（能 / 不能）*

(四) 其他服務細則：

1. 以上尺寸只作為報價參考之用，承辦商必須在施工前到現場量度實際尺寸。
2. 櫃面顏色請提供色板 / 設計圖，經校方確定後才能施工。
3. 安裝日子必須要與學校預約日期，以不影響學生上課為準則。
4. 轉讓：承辦商不可在經營合約有效期內將經營權全部或任何部分轉讓給別人或委託別人代為

經營。

5. 保險：承辦商須確保營業牌照有效。如因承辦商疏忽而招致本校任何損失，承辦商須同意全部負責賠償。
6. 承辦商須：
 - 確保所有工程施工方法及提供之物料，必須符合香港特別行政區政府有關部門制定之最新法例、規範及其最新修訂本，同時也包括公營機構所頒佈之指引及其最新修訂本。
 - 負責購買相關的保險(勞工保險、第三者責任險等)。
 - 清理因以上工作而弄污的地方。
 - 自備所有材料及工具，包括員工的安全設備。
 - 委派符合資格的員工進行清洗工作。
 - 確保員工工作時的安全，並擁有相關的安全意識。
 - 提供一年免費維修保養服務。在服務期內，承辦商須在收到本校維修電話後，在辦公時間內盡快安排技術人員上門檢查及作簡易維修。如維修涉及更換零件，則須另行免費報價。
7. 與校方之配合：
 - 承辦商不設任何租賃、贊助、捐獻或餽贈方式輸送金錢或禮物等利益予學校。
 - 承辦商須接受校方的安排及政策，於各方面與校方衷誠合作。
 - 委派到校的員工必須符合政府規定「疫苗通行證」的接種要求，同時依從所有政府最新公布的學校健康指引及防疫及衛生措施，並跟從衛生防護中心的專業意見。
8. 評分標準： 價錢(60%)、用料及相關資料說明(20%)、提供設計圖(10%)、學校服務經驗(10%)

本公司/本人明白，如收到學校訂單後未能供應書面報價上所列物料或服務，本公司/本人須負責賠償學校從另處採購上述物料或服務的差價。

供應商名稱： _____

(公司印鑑)

獲授權簽署報價單的代表的姓名及署名

姓名(請以正楷填寫)： _____

簽署： _____

日期： _____

承投提供「課室教師桌」
不擬書面報價表格

學校名稱：聖公會將軍澳基德小學

學校地址：將軍澳寶康路 82 號

學校檔號：G09b/21-22

截止書面報價的日期/時間：2022 年 8 月 12 日中午十二時正

本公司獲貴校邀請承投提供「課室教師桌」的書面報價，現覆本公司因_____

不擬參與是次書面報價。

(公司印鑑)

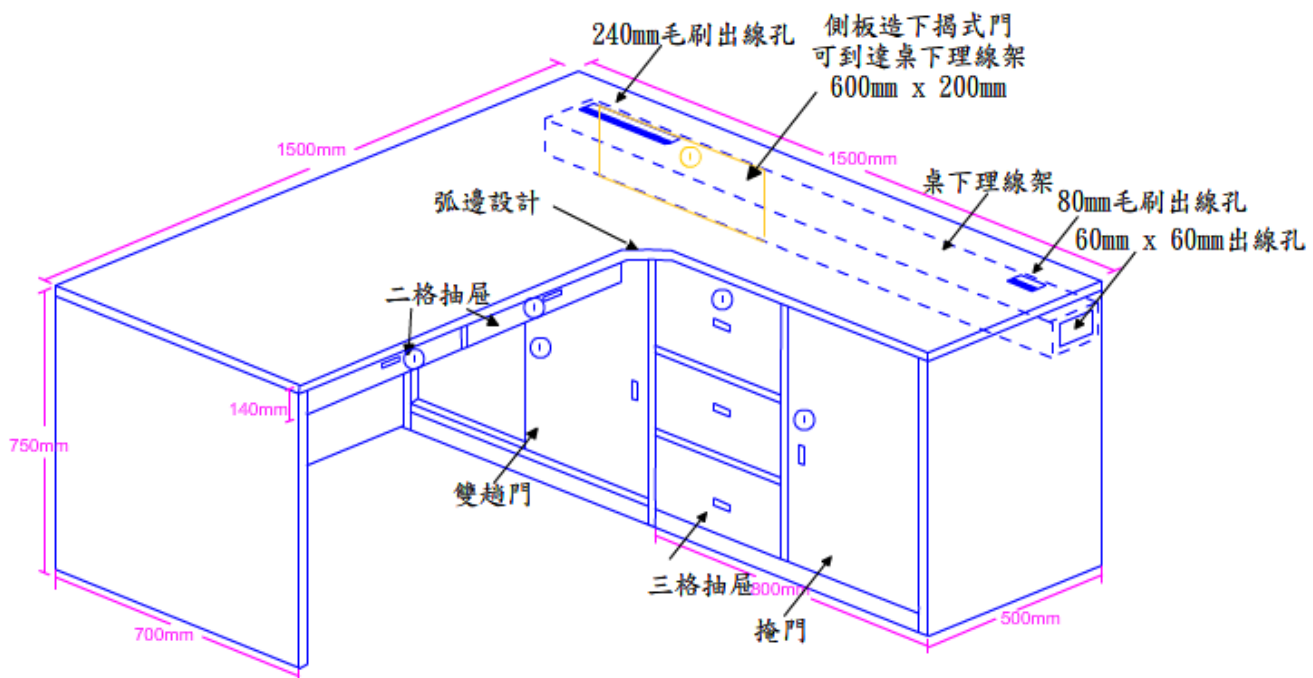
供應商名稱：_____

獲授權簽署報價單的代表的姓名及署名

姓名(請以正楷填寫)：_____ 簽署：_____

日期：2022 年____月____日

課室教師桌構想圖



課室教師桌放置示意圖



新界將軍澳寶康路 82 號
聖公會將軍澳基德小學法團校董會
承投提供「課室教師桌」

請將此回郵地址貼在信封上

(供應商不可在信封面上顯示該公司的身份)